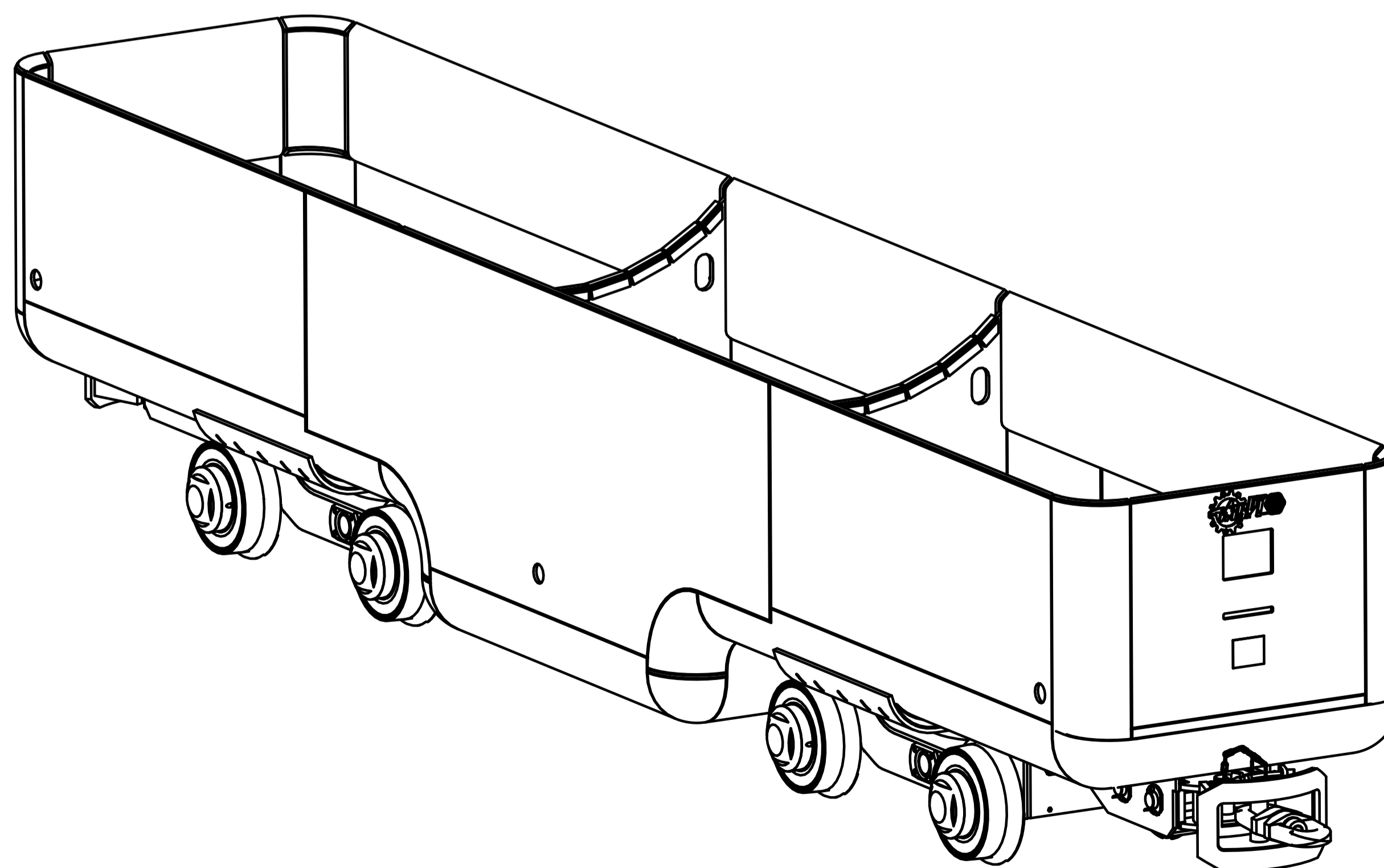


Изометрия (1:15)



Технические характеристики

- | | |
|---|------------------------|
| 1. Объем кузова, м ³ | 12 |
| 2. Максимальная перевозимая масса груза, кг | 36 000 |
| 3. Ширина колеи, мм | 750 |
| 4. Диаметр колеса по ободу катания, мм | 400 |
| 5. Тип сцепки | звеньевая, вращающаяся |
| 6. Жесткая база, мм | 4000 |
| 7. Масса, кг | 8250 |
| 8. Габаритные размеры, мм | |
| Длина кузова | 7500 |
| Длина по буферам | 7890 |
| Высота от головки рельс | 1550 |
| Ширина | 1350 |

КМ 10.120.00.000 СБ

Изм.	Лист	№ докум.	Подп.	Дата	Лит.	Масса	Масштаб
Разраб					п	-	1:10
Проб					Лист	1	Листов 1
Т.контр							
Н.контр							
Утв							